

Attrage


MITSUBISHI
MOTORS
Drive your Ambition





NEW GENUINE COMPACT

Looking for a fresh boost in your life? Something sharp, dependable and confident, yet never short on fun? And always leading your style? Then, this compact is for you. An advanced dynamic look and feel, reliable safety, and intelligent features are combined with good fuel economy and genuine quality. You'll push the boundaries of your world in a whole new way.

أبعاد مدمجة حقيقية جديدة

هل تبحث عن حافز جديد في حياتك؟ ذكي، موثوق، يمكن الاعتماد عليه، يوفر لك متعة مضاعفة، ودائماً يواكب نمط حياتك العصري؟ إذاً، هذه السيارة المدمجة مصممة خصيصاً لك، فهي تجمع بين الإبلالة والمظهر الديناميكي المتقدم، مزايا السلامة الموثوقة، والتكنولوجيا الذكية، إضافة إلى كفاءة ممتازة في توفير الوقود وجودة أصيلة. معها سترتقي بحدود عالمك إلى آفاق جديدة.

السيارات معروضة بتجهيزات اختيارية.

صور السيارات المعروضة هي لأغراض التوضيح فقط وقد لا تمثل المنتج بشكل دقيق.

Vehicle shown with optional equipment.

Vehicle images shown are for illustration purposes only and may not be an exact representation of the product.

ملاحظة قد تختلف المواصفات والتجهيزات حسب السوق لمزيد من المعلومات، يرجى التواصل مع وكيل ميوتسوبيشي موتورز المحلي
Note: Equipment may vary by market. Please consult your local Mitsubishi Motors distributor for details.



السيارات معروضة بتجهيزات اختيارية.
صور السيارات المعروضة هي لأغراض التوضيح فقط وقد لا تمثل المنتج بشكل دقيق.

Vehicle shown with optional equipment.
Vehicle images shown are for illustration purposes only and may not be an exact representation of the product.

كل ما تحتاج إليه في مكان واحد

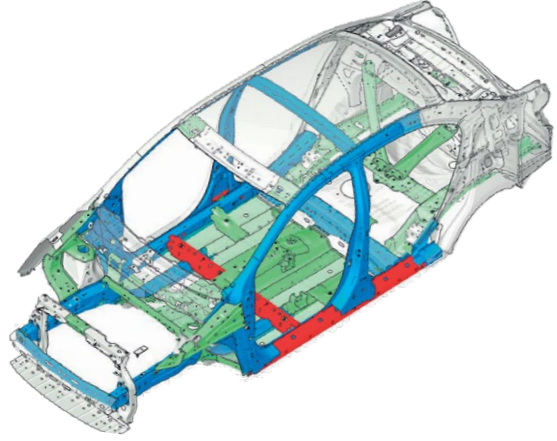
اكتشف مقصورة متطورة، مزايا سهلة الاستخدام، مساحة واسعة، تميم، داخلي مثير للإعجاب تماماً كالتصميم الخارجي. القماش الأنيق والمواد عالية الجودة للمقاعد اللينة والدائمة للجسم في ذات الوقت. يمكنك الحصول على أعلى مستوى من أناقة التميم، وسبل الراحة والتكنولوجيا الذكية في مكان واحد، ما يضيفي مزيداً من المتعة والرقعي العصري لأسلوب قيادتك ... وتمط حياتك.

YOUR ALL-IN-ONE SPACE

Discover an advanced, friendly, spacious cabin that's equally impressive as its exterior. Chic fabric trim and high-quality materials for the soft yet supportive seats. You get style, comfort and intelligence all in one space, bringing more to your drive...and your life.

ملاحظة قد تختلف المواصفات والتجهيزات حسب السوق لمزيد من المعلومات، يرجى التواصل مع وكيل ميوتسوبيشي موتورز المحلي
Note: Equipment may vary by market. Please consult your local Mitsubishi Motors distributor for details.





هيكل متطور مُعزز للأمان أثناء التصادم (RISE)

تم تعزيز أداء أنظمة السلامة أثناء التصادم بشكل كبير من خلال هيكل متطور مُعزز للأمان أثناء التصادم (RISE) من ميتسوبيشي موتورز، الذي يمتص الطاقة الناتجة بفاعلية ويحافظ على خصائص السلامة العالية للمقصورة في حالة حدوث تصادم.

RISE body

Collision safety performance is significantly enhanced by Mitsubishi Motors' RISE (Reinforced Impact Safety Evolution) body, which efficiently absorbs energy and maintains high cabin integrity in the event of a collision.

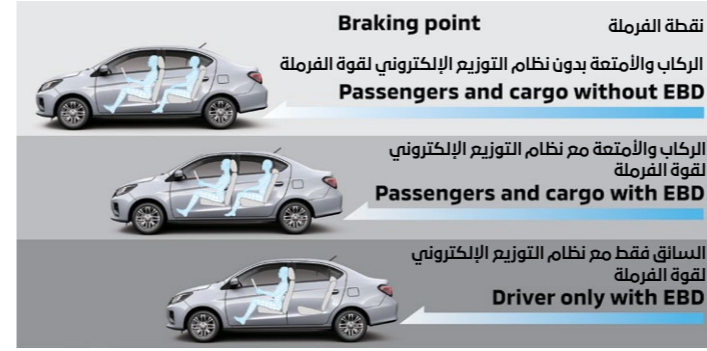


وسائد هوائية بنظام تقييد الحركة التكميلي SRS للسائق والراكب الأمامي

في حالة وقوع حادث، يتم تشغيل الوسائد الهوائية SRS للمساعدة في توفير الحماية لك وللراكب الأمامي من خلال امتصاص الطاقة الناتجة عن التصادم.

Driver and passenger SRS airbags

In the event of a collision, front SRS airbags activate to help protect you and the front passenger by absorbing the force of impact.



مع نظام التحكم المساعد للإقلاع على المرتفعات
Without Hill Start Assist

نظام التحكم المساعد للإقلاع على المرتفعات (HSA)

يقوم نظام التحكم المساعد للإقلاع على المرتفعات بتسهيل الإقلاع على المنحدرات الحادة بمنع السيارة من الرجوع للخلف. عندما يتم رهد انحدار في الطريق، يحافظ النظام أوتوماتيكياً على قوة الفرملة حتى يتم الضغط على دواسة الوقود.

Hill Start Assist [HSA]

HSA makes it easy to start off on a steep uphill slope by preventing the vehicle from rolling backward. When a gradient is detected, it automatically maintains the braking force until the accelerator is applied.

نظام الفرامل المانعة للانغلاق (ABS) مع نظام التوزيع الإلكتروني لقوة الفرملة (EBD) للعجلات الأربعة

نظام الفرامل المانعة للانغلاق يمنع العجلات من الانغلاق أثناء الفرملة في حالات الطوارئ، حتى تتمكن من المحافظة على تحكم أكبر في توجيه السيارة حتى على الطرق الزلقة. يقوم نظام التوزيع الإلكتروني لقوة الفرملة بتوزيع قوة الفرملة على العجلات الأربعة لتعزيز أداء الفرملة.

4ABS + EBD

ABS prevents the wheels from locking up during emergency braking so you can maintain greater steering control, even on slippery roads. Electronic Brake-force Distribution [EBD] distributes braking force to all four wheels to enhance braking performance.



نظام مراقبة ضغط الهواء في الإطارات (TPMS)

يستخدم نظام مراقبة ضغط الهواء في الإطارات مرسلات-حساسات في العجلات لمراقبة ضغط الإطارات ويضيء مصباح تحذير في لوحة العدادات إذا انخفض ضغط الهواء في إطار واحد أو أكثر بشكل ملحوظ.

Tyre Pressure Monitoring System [TPMS]

TPMS employs sensor-transmitters in the wheels to monitor tyre pressure and illuminates a warning lamp on the combination meter cluster if one or more tyres becomes significantly underinflated.

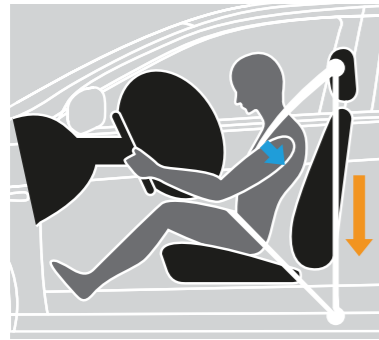
ملاحظات هامة:

التحكم النشط في الثبات ASC: الإمكانات المتوفرة في هذا النظام هي مزايا تكميلية فقط. يرجى القيادة بأمان وعدم الاعتماد على هذه الميزة لوجدها أثناء القيادة. تأخذ من استخدام نفس النوع والحجم المحدد من الإطارات على العجلات الأربعة. تجنب تثبيت أي ترس تفاضلي محدود الانزلاق تجاري في سيارتك. يرجى مراجعة دليل المالك للحصول على معلومات إضافية.

نظام التحكم المساعد للإقلاع على المرتفعات (HSA): هذا النظام ليس بديلاً عن القيادة الآمنة. لا تعتمد مطلقاً على هذه الميزة لوجدها أثناء القيادة على طرق شديدة الانحدار. قد تتحرك سيارتك للخلف إذا لم تضغط على دواسة الفرامل بما يكفي، أو إذا كانت الطريق شديدة الانحدار أو زلقة. هذا النظام غير مصمم للمحافظة على السيارة متوقفة في مكانها على المنحدرات الحادة لأكثر من ثانيتين. لا تعتمد على هذا النظام للمحافظة على وضع التوقف كبدائل للضغط على دواسة الفرامل. يرجى مراجعة دليل المالك للحصول على معلومات إضافية.

Note: ASC: The control capabilities of ASC are supplemental only. Please drive safely and never rely solely on these functions while driving. Be sure to use the same specified type and size of tyres on all 4 wheels. Do not install any aftermarket limited slip differential on your vehicle. Please see the owner's manual for additional information.

HSA: Hill Start Assist [HSA] is not a substitute for safe driving. Never rely solely on this function while driving on steep roads. Your vehicle may move backwards if the brake pedal is heavily loaded, or if road is very steep or slippery. This function is not designed to keep the vehicle stopped in place on uphill slopes for more than 2 seconds. Do not rely on this function to maintain a stopped position as an alternative to depressing the brake pedal. Please see the owner's manual for additional information.



شدادات أحزمة الأمان

تعمل شدادات أحزمة الأمان على إحكام ربط أحزمة المقاعد الأمامية أوتوماتيكياً في حالة وقوع تصادم، للمساعدة في تثبيت جسم السائق والراكب الأمامي.

Pretensioners

Pretensioners automatically tighten the front seatbelts in the event of a collision to help restrain the driver and front passenger.



نظام التحكم النشط بالثبات (ASC)

إذا فقدت العجلات تشبهاً على الأسطح الزلقة أو أثناء الدوران، يقوم نظام التحكم النشط بالثبات أوتوماتيكياً بتعديل القوة الناتجة عن المحرك وتطبيق قوة الفرملة على العجلات المناسبة، للمساعدة في المحافظة على التحكم بالثبات على الطريق ومنع الانزلاق.

Active Stability Control [ASC]

If wheels lose their grip on slippery surfaces or while turning, ASC automatically adjusts engine output and applies braking force at the appropriate wheels to help maintain control and prevent skidding.

اختبر أداء مفعماً بالحيوية وكفاءة جيدة في توفير الوقود تفمرك بمشاعر الرضا والسعادة في كل رحلة قيادة. سواء كنت متوجهاً إلى العمل، تتسوق احتياجاتك داخل المدينة أو تقود السيارة خارجها، ستحظى بتحكم رياضي مستقر بشكل استثنائي، وتسارع فائق الاستجابة لأوامرك، وكذلك القدرة على القيام بمناورة سريعة رشيقة الحركة، بما يجعل ركن السيارة والانعطاف الحاد أمراً في غاية السهولة.

Experience peppy performance and good fuel efficiency which bring joy to every drive. Whether commuting to work, shopping in the city or travelling through the countryside, you'll enjoy sporty handling that is exceptionally stable, quick acceleration in response to your command, and agile maneuverability that makes parking and sharp turns a breeze.



المحرك
يوفر محرك MIVEC* عالي الاستجابة سعة 1.2 لتر المكون من 3 اسطوانات قوة قصوى وافرة تبلغ 57 كيلو واط عند 6,000 دورة في الدقيقة وعزم أقصى عملي يبلغ 100 نيوتن/متر (10.2 كجم-م) عند 4,000 دورة في الدقيقة.

Engine

The highly responsive 1.2-liter 3-cylinder MIVEC* engine delivers an ample maximum output of 57 KW at 6,000 rpm and practical maximum torque of 100 N·m (10.2 kg-m) at 4,000 rpm.

ناقل الحركة ذو التعشيق المستمر INVECS-III CVT
يحافظ ناقل الحركة ذو التعشيق المستمر INVECS-III** CVT الذي يتميز بنسبة واسعة النطاق، وبعدد دورات في الدقيقة هي الأمثل لتحقيق مستويات أداء عالية وتوفيراً في الوقود. ستتعلم بتسارع وتباطؤ سلس، إضافة إلى نسب تروس مختارة بكفاءة في جميع ظروف القيادة. يتيح المؤشر المضاء قراءة سهلة في لمح البصر.

INVECS-III CVT

The INVECS-III* CVT wide-ratio transmission maintains optimal rpm for high performance and fuel economy. You'll enjoy smooth acceleration and deceleration, as well as efficiently selected gear ratios in all driving conditions. An illuminated indicator provides easy reading at a glance for more comfort.

Smooth aerodynamic design

The body is streamlined to slip smoothly through the air. Reduced drag lowers wind noise and CO2 emissions while raising fuel efficiency and high-speed stability.

تصميم إيروديناميكي سلس

تم تصميم الهيكل بشكل انسيابي لينزلق بسلاسة عبر الهواء. يقلل نظام التشغيل بسحب منخفض من الضوضاء الناتجة عن الرياح وانبعثات ثاني أكسيد الكربون، وفي ذات الوقت يرفع الكفاءة في توفير الوقود ويعزز ثبات المركبة على الطريق عند القيادة بسرعة عالية.



A minimum turning radius among the smallest in its class

The tight turning radius contributes to excellent handling and makes driving easy for anyone, at any age.

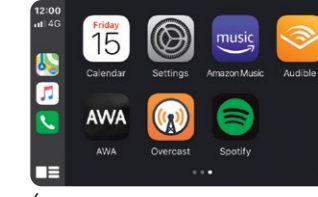
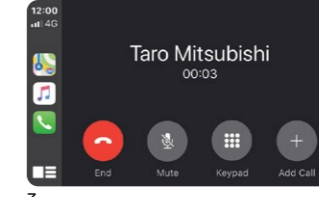
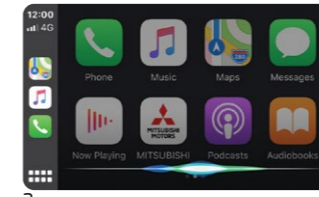
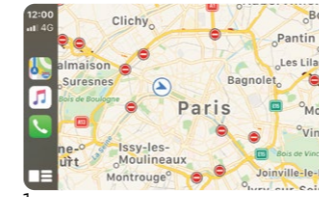
الحد الأدنى لنصف قطر الدوران بين الأصغر في فئته

يساهم نصف قطر الدوران الضيق في التحكم الممتاز بالسيارة عند الدوران، ويجعل القيادة في منتهى السهولة لأي شخص، وفي أي عمر.





SMARTPHONE-LINK DISPLAY AUDIO

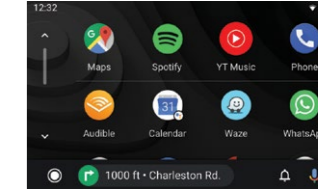
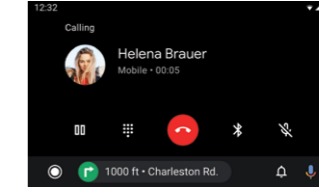
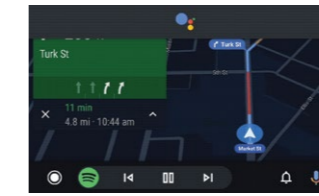
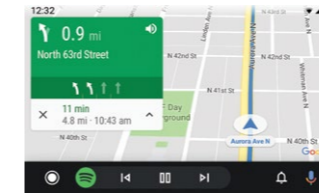


Apple CarPlay™

You can use a number of audio, messaging, voice calling, and 3rd party navigation apps from your iPhone with CarPlay.

1. Maps
2. Siri
3. Phone
4. Some supported 3rd party apps

Note: Apple CarPlay is a trademark of Apple Inc., registered in the U.S. and other countries. For more information: www.apple.com/ios/carplay/



Android Auto™

Use Google Maps via your 7 inch centre display. Voice activation capabilities allow hands-free use. Conveniently use your favorite apps in your car.

1. Maps
2. Google Assistant
3. Phone
4. Apps

For more information: www.android.com/auto/

Note:

- Google, Android, Android Auto and other related marks are trademarks of Google LLC.
- iPhone, Siri and Apple CarPlay are trademarks of Apple Inc., registered in the U.S. and other countries.
- Android Auto requires the Android Auto app on Google Play and an Android compatible smartphone running Android™ 5.0 Lollipop or higher.
- Apple CarPlay requires an iPhone with iOS 8 or higher.
- Despite the expansion of supporting countries, Android Auto and Apple CarPlay are NOT available in some markets. Please check the website for the latest information on availability.
- Android Auto: <https://www.android.com/auto/#country-list>
- Apple CarPlay: <http://www.apple.com/ios/feature-availability/#applecarplayapplecarplay>
- Android Auto and Apple CarPlay may not work under weak or no network condition even in supported areas.
- Customer is responsible for all communication fees. Also customer may be charged extra fees based on their contracted price plan by the telecom carriers.
- Customer may be requested to subscribe for roaming services by the telecom carriers when using in other countries.
- Not all smartphone Apps are compatible with Android Auto or Apple CarPlay.
- For safety reasons, only compatible apps are available in this Smartphone-link Display Audio.
- Some features or apps may not be available for all countries or all areas.
- The images used may not reflect the latest updates.
- Please check this website to confirm smartphones compatibility with Smartphone-link Display Audio. <http://www.iopinfor-sda.mitsubishi-motors.com/cs/bt/index.php>
- It does not have navigation function in the SDA itself.

نظام هوتي مع شاشة متصل بالهاتف الذكي

آبل كار بلاي™

يمكنك استخدام عدد من تطبيقات الصوت، المراسلة والمكالمات الصوتية، وتطبيقات الملاحة التابعة لطرف ثالث من جهاز آي فون باستخدام كار بلاي.

1. خرائط
2. سيربي
3. الهاتف

4. بعض تطبيقات الطرف الثالث المدعومة

ملاحظة: "آبل كار بلاي" هي علامة تجارية مملوكة لشركة آبل، مسجلة في الولايات المتحدة الأمريكية ودول أخرى. لمزيد من المعلومات: www.apple.com/ios/carplay/

أندرويد أوتو™

استخدم خرائط جوجل عبر شاشة العرض الوسطية قياس 7 بوصة. تتيح إمكانيات التنشيط الصوتي الاستخدام الحر لليدين. استخدم تطبيقاتك المفضلة بمتنتي السهولة في سيارتك.

1. خرائط
2. مساعد جوجل
3. الهاتف
4. التطبيقات

لمزيد من المعلومات: www.android.com/auto/

ملاحظات:

- جوجل، "أندرويد"، "أندرويد أوتو" وغيرها من العلامات الأخرى ذات الصلة هي علامات تجارية مملوكة لشركة جوجل ال ال سي.
- "آي فون"، "سيربي" و "آبل كار بلاي" هي علامات تجارية مملوكة لشركة آبل، مسجلة في الولايات المتحدة الأمريكية ودول أخرى.
- أندرويد أوتو يتطلب تطبيق "أندرويد أوتو" في "جوجل بلاي" وهاتفاً ذكياً متوافقاً مع "أندرويد" يعمل بنظام "أندرويد" 5.0 لولي بوب "أو أعلى".
- "آبل كار بلاي" يتطلب جهاز "آي فون" مع نظام تشغيل iOS 8 أو أعلى.
- على الرغم من توسع قائمة الدول الداعمة لهذه التطبيقات، إلا أن "أندرويد أوتو" و "آبل كار بلاي" غير متوفر في بعض الأسواق. يرجى زيارة الموقع الإلكتروني للحصول على أحدث المعلومات حول توفر هذه التطبيقات.
- "أندرويد أوتو": <https://www.android.com/auto/#country-list>
- "آبل كار بلاي": <http://www.apple.com/ios/feature-availability/#applecarplayapplecarplay>
- "أندرويد أوتو" و "آبل كار بلاي" قد لا يعملان في ظروف تكون فيها شبكة الإنترنت ضعيفة أو غير متوفرة حتى في المناطق المدعومة.
- العميل مسؤول عن جميع رسوم الاتصالات. كذلك، قد يتحمل العميل رسوماً إضافية بناءً على خطة الأسعار المتعاقد عليها من قبل شركات الاتصالات.
- قد يطلب من العميل الاشتراك في خدمة التجوال الدولي من قبل شركات الاتصالات عند الاستخدام في دول أخرى.
- ليست جميع تطبيقات الهواتف الذكية متوافقة مع "أندرويد أوتو" أو "آبل كار بلاي".
- لأسباب تتعلق بالسلامة، فقط التطبيقات المتوافقة متوفرة في النظام الصوتي مع شاشة والمتصل بالهاتف الذكي SDA.
- بعض المزايا أو التطبيقات قد لا تكون متاحة لجميع الدول أو جميع المناطق.
- الصور المستخدمة قد لا تعكس آخر التحديثات.
- يرجى زيارة هذا الموقع الإلكتروني للتأكد من توافق الهواتف الذكية مع النظام الصوتي مع شاشة والمتصل بالهاتف الذكي SDA <http://www.iopinfor-sda.mitsubishi-motors.com/cs/bt/index.php>
- لا يوجد نظام ملاحظة في النظام الصوتي مع شاشة والمتصل بالهاتف الذكي SDA.

Mitsubishi Attrage Specifications

Dimensions		الأبعاد
Length	4305 mm	الطول
Width	1670 mm	العرض
Height	1515 mm	الارتفاع
Ground Clearance	170 mm	أقصى ارتفاع للسيارة عن الأرض
Fuel Tank Capacity	42 L	سعة خزان الوقود (لتر)
Performance		الأداء
Engine Type	1.2-liter 12-valve 3 cylinder DOHC MIVEC (3A92)	نوع المحرك
Suspension	Front	MacPherson strut with stabilizer bar
	Back	Torsion beam
Tires & Wheels	Front & Rear	R15 185/55+ 15 رياضية مقاس 15 R15185/55 + 15 جنوط احتياطية رياضية مقاس 15 +
	Discs	Ventilated disc (14inch)
Max Output (ECC Net) KW/RPM	Front	57 / 6,000
	Back	Drum
Max Torque (ECC Net) N-M/RPM		100 / 4,000
		الحد الأقصى للوزن (بوتن متر)
Safety Features		نظام السلامة والأمان
Driver and passenger's SRS airbag		2 وسائد هوائية بنظام (SRS) للسائق والراكب الأمامي
Anti-lock Braking System (ABS) with Electronic Brakeforce Distribution (EBD)		نظام الفرامل المانعة للإنغلاق (ABS) مع نظام التوزيع الإلكتروني لقوة الفرملة (EBD)
Brake Assist System		نظام تعزيز قوة الفرامل
Active Stability Control (ASC)		نظام التحكم بالنشاط بالثبات
Hill Start Assist (HSA)		نظام التحكم المساعد للإقلاع على المرتفعات (HSA)
Tire Pressure Monitoring System (TPMS)		نظام مراقبة ضغط الهواء في الإطارات (TPMS)
Anti-theft engine immobilizer		نظام منع التنشيط والحماية من السرقة
Lower anchor and tether anchor for ISO-FIX child seat		لمقاعد الأطفال (ISO-FIX) حلقات تثبيت سفلية واربطة
Interior Features		التجهيزات الداخلية
Electric power steering		عجلة القيادة آلية المساعدة
Tilt steering wheel		عجلة القيادة قابلة للتعديل
Steering wheel (3 spoke type) with silver accent		عجلة القيادة مطعمة باللون الفضي
Inner door handles (material color)		مقابض الأبواب الداخلية بنفس لون الخامة
"Remote keyless entry with Central door locking system with driver's door lock"		مفتاح للتحكم عن بعد في فتح وغلق السيارة مع نظام غلق الأبواب المركزية من جهة السائق
Driver sunvisor with vanity mirror (w/ lid) and ticket holder		حاجب شمس بجهة السائق مع مرآة وغطاء وحامل بطاقات
Passenger sunvisor		حاجب شمس بجهة الراكب الأمامي
Dimming rearview mirror		مرآة تعقيم داخلية
Instrument center panel (gloss black)		لوحة أجهزة القياس والبيانات المركزية (أسود لامع)
Multi-information display (mono-tone LCD)		شاشة لعرض المعلومات المتعددة (شاشة LCD أحادية اللون)
Speed warning indicator		مؤشر تحذير السرعة
Cigarette lighter socket		ولاعة سجانر
Seatbelt reminder with buzzer (driver's seat)		خاصية تهيئة السائق لحزام الأمان
Power window (front & rear door) with driver auto up/down and anti-trapping function		نوافذ كهربائية أمامية وخلفية مع وظيفة رقم وخفض الزجاج بجهة السائق
Cup holder (floor console) x2		2 حامل أكواب للكونسول الأمامي
Ashtray (can type)		منقطة سجانر
Fabric Seats (Black)		مقاعد قماش (أسود)
Manual climate control		تكييف هواء مانيوال مع زرار التحكم بدرجة الحرارة مطعم بالكروم
Climate control dial (chrome accent)		
Rear Armrest with Cup holders x2		مخدر خلفي للإكباب مع عدد 2 حامل للأكواب
Display, Audio and Connectivity		النظام المرئني والحوتي ونظمة الاتصال
Smartphone-link Display Audio (SDA) with 7 inch touchscreen with Apple car play/Android Auto, hands-free phone and voice recognition		نظام هوتي مع شاشة سمات 7 إنش تعمل باللمس بنظام آبل كار بلاي أو أندرويد أوتو
Rear View Camera		كاميرا للرؤية الخلفية
2 speakers		2 سماعات
Exterior Features		التجهيزات الخارجية
Multi-reflector halogen headlights		مصابيح إضاءة هالوجين متعددة الإنكاس
Front fog lights with bezel		مصابيح ضباب أمامية
Rear fog light		مصابيح ضباب خلفية
LED high-mount stop light		مصباح التوقف LED
Front variable intermittent wipers with misting function		مساحات للزجاج الأمامي متقطعة التنشيط ومتغيرة السرعة
Front bumper accents (body colored)		إكخدام أمامي بنفس لون السيارة
Front grille accents (chrome)		شبكة أمامية مطعمة بالكروم
Front grille accents (red)		شبكة أمامية مع لمسات باللون الأحمر
Rear bumper accents (body colored)		إكخدام خلفي بنفس لون السيارة
Outer door handles (body colored)		مقابض السيارة الخارجية بنفس لون السيارة
Door mirrors with side turn signals (body colored, electrically adjustable)		مرآيا أبواب كهربائية متناسقة اللون مزودة بمصباح العطف جانبي
Roof antenna		أنتنه خلفية
ATTRAGE badge		شعار كلمة Attrage

* قد تختلف هذه المواصفات بناءً على مدي توافرها. ملاحظة قد تختلف المواصفات والتجهيزات حسب السوق لمزيد من المعلومات، يرجى التواصل مع وكيل ميبوتسوبيشي موتورز المحلي.
Note: Equipment may vary by market. Please consult your local Mitsubishi Motors distributor for details.

* This option differs based on the availability.

EXTERIOR COLORS

ألوان التصميم الخارجي



أزرق ميكا

Blue Mica



أحمر معدني

Red Metallic



بنفسجي لامع

Wine Red Pearl



أسود ميكا

Black Mica



رمادي تيتانيوم معدني

Titanium Gray Metallic



فضي فاتح معدني

Cool Silver Metallic

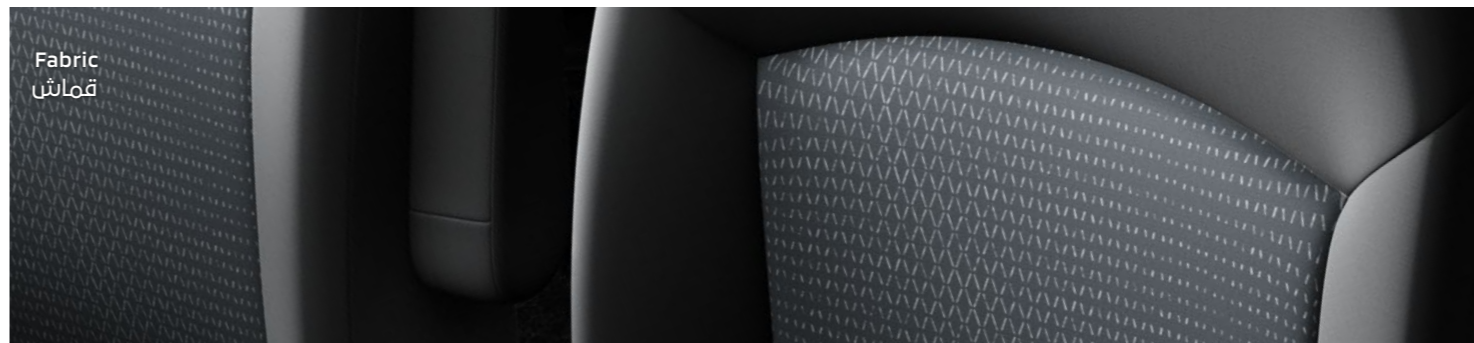


أبيض ناعم

White Solid

INTERIOR COLOR

لون التصميم الداخلي



Fabric
قماش

FEATURE HIGHLIGHTS

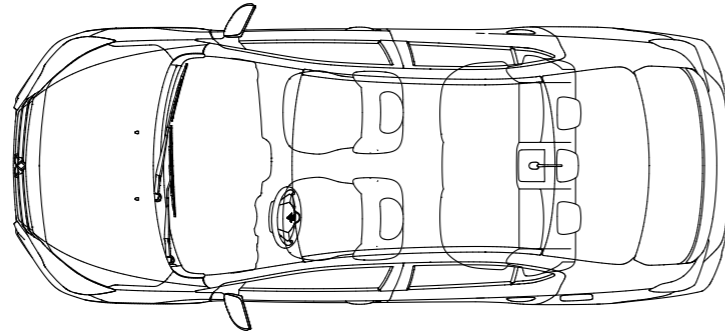
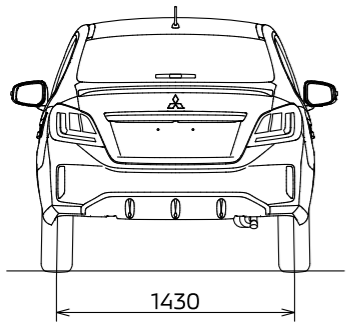
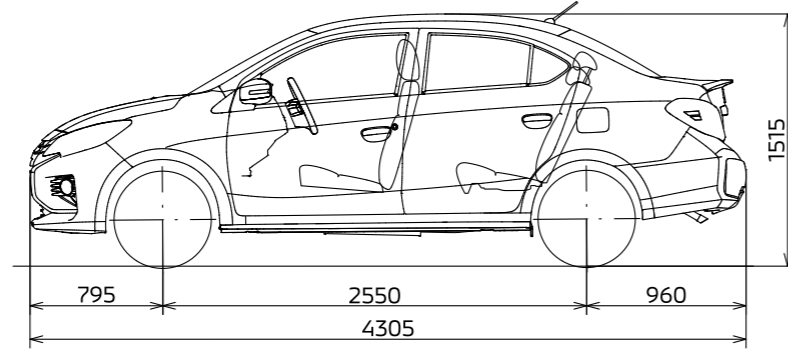
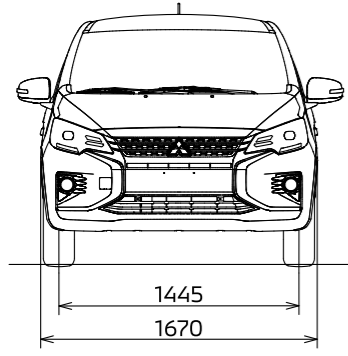
أبرز المزايا



إطارات 185/55R15 + جنوط رياضية مقاس 15
185/55R15 tyres + 15-inch alloy wheels



شبكة أمامية مع لمسات باللون الأحمر
Front grille with red accents



جميع القياسات بالمليمتر
All measurements in millimeters

